

High Productivity Cooking High Productivity Cooking Variomix kokgryta 80liter, 600 mm tipphöjd

Produkt # _____

Modell # _____

Namn # _____

SIS # _____

AIA # _____

**232306 (SM6V80F)**

Kokgryta 80L Variomix för installation på ben inkl. Mattempgivare, nivåkontroll och flödesmätare. 600mm tipphöjd.

Kort specifikation

Pos.

Kokgryta 80L med kraftfull grindomrörare med skrapor. Utrustad med elektronisk tippning och SMART elektronisk kontrollpanel med möjlighet för 50 program, stor display med kontroll över hela matlagingsprocessen för enkel användning. Grytan klarar lätt att göra potatismos på en full gryta med kokt potatis. Blandar även köttfärs enkelt upp till 2/3 av grytans volym.

- Tillverkad i rostfritt stål (AISI 304, AISI 316)
- Högstjälpande
- Grytan kan stjälpas mer än 90° för effektiv tömning
- Kraftig grindomrörare (0,75kw) med skrapor
- Variabel hastighet 20-200 varv per minut
- 5 förinställda omrörarprogram
- Säkerhetsventil förhindrar övertryck av ånga i manteln
- Säkerhetsstermostat för att undvika låg vattennivå i manteln
- Arbetstryck 1 bar
- Arbetstemperatur 30°C - 121°C
- Kapslingsklass IPX5
- Grytan är utrustad med nödstopp och arbetsbrytare
- Uppkokningstid (min) enl EFCEM-standard 25 min
- 600 mm tipphöjd

Huvudfunktioner

- 600 mm tipphöjd.
- Modell som står på ben för bättre hygien och mer flexibel användning.
- Automatisk vattenpåfyllning.
- Mattemperaturgivare ger användaren kontroll över matens temperatur, kan anslutas till HACCP integrerade system.
- Grytans uppvärmningssystem gör att maten värms jämt både från botten och sidorna.
- Högeffektiv och snabb uppvärmning tack vare det unika värmesystemet och isoleringen. Detta gör också att Electrolux Professional's kokgrytor är bland de mest energisnåla på marknaden.
- Elektronisk "SMART"kontroll med möjlighet att lagra upp till 50 program, stor display för enkel användning och en fullständig kontroll av hela tillagningsprocessen. Koktid, temperatur, vattenpåfyllning, tippning och omrörarhastighet.
- Bottens utformning i grytan gör det möjligt att tillaga även små mängder mat, tex bottenredning.
- Grytan är konstruerad att uppfylla de högsta hygienstandarderna.
- Uppfyller alla EUs säkerhetskrav.
- Den unika isoleringen gör också att grytans övre kant inte blir varm, mindre risk för brännskador för användaren.
- Hög effekt på elementen ger kort uppkokningstid.
- Flödesmätare gör det möjligt att programmera önskad vattenmängd.
- Säkerhetsstermostat skyddar mot låg vattennivå i manteln.
- Säkerhetsventil förhindrar övertryck av ånga i manteln.
- Säker tack vare det högre vattenskyddet IPX5 och den lägre temperaturen utanför panelerna.
- TILLBEHÖR:

- Vispverktyg: För att snabbt vispa tex grädde och äggvitor.

- Rengöringsverktyg: Kan fästas på grytans omröraraxel. Borstarna rengör grytan, spartid och vatten. Efter användning kan rengöringsverktyget diskas i diskmaskin. Borstarna är enkla att byta vid behov.

- FABRIKSMONTERADE TILLBEHÖR: (Dessa måste installeras i fabrik)

- Mantelkyllning gör det möjligt att kyla ner maten i grytan eller hålla grytan kall när man blandar köttfärs.

- Handdusch

Konstruktion

- Ergonomisk och användarvänlig högstjälpande kokgryta.
- Robust, välbalanserat rostfritt lock med skjutbart plastlock för att lätt kunna hälla i ingredienser. Locket är både löstagbart och vridbart, vilket är ergonomiskt och gör rengöringen enkel.
- Elektronisk tippning gör det möjligt att tömma ut även väldigt små mängder mat även om grytan är helt full med tex. sås.
- Grytan kan tippas över 90°, vilket underlättar både när maten skall tömmas och vid rengörning.
- Elektronisk tippning och programmerbar vattenpåfyllning.
- Maxtryck 1,5 bar.
- Tillverkad av AISI 304 rostfritt stål med djupdragen brunn som har rundade hörn.
- [NOT TRANSLATED]

Hållbarhet

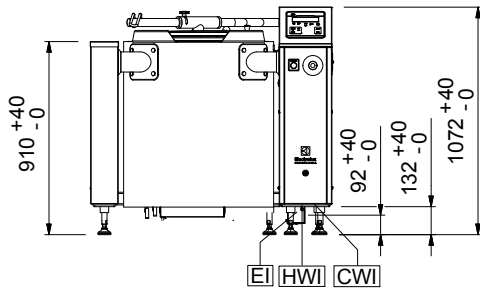
- Värmeisolering spar energi och håller lägre omgivningstemperatur.



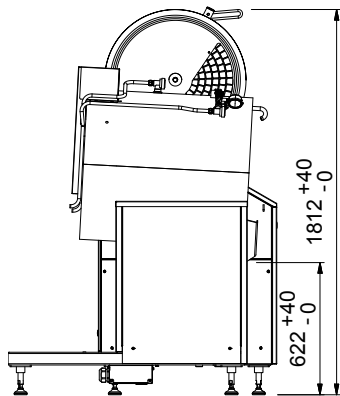
Övriga Tillbehör

- Silplåt för 80-100L SMART grytor. rfr stål PNC 928025
- Redskapsvagn med plats för verktyg till 5 kokgrytor (Silplåt, omrörarverktyg, diskverktyg) PNC 928043
- Redskapsvagn med plats för verktyg till 2 kokgrytor (Silplåt, omrörarverktyg, diskverktyg) PNC 928044
- Kort borste för utvändig rengörning av kokgrytor, anslutes enkelt till handduschen. PNC 928082
- Lång borste för utvändig rengörning av kokgrytor, anslutes enkelt till handduschen. PNC 928083
- Rengöringsverktyg för invändig diskning av Variomix 80L PNC 928165
- Utbytesskrapor till grindomrörare, Variomix 80L PNC 928166
- Vänsterpelare 600mm tipphöjd inkl. ram med ben PNC 928169
- Ram med ben för 80L & 100L smart kokgryta PNC 928179
- Fixeringskit för lutande eller halkiga golv PNC 928186

Front

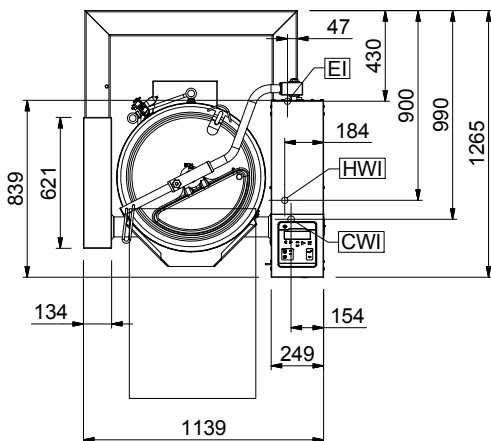


Sida



CWI = Kallvatten
EI = Elektrisk anslutning
HWI = Varmvatten

Topp





Electrolux
PROFESSIONAL

High Productivity Cooking High Productivity Cooking Variomix kokgryta 80liter, 600 mm tipphöjd

Elektricitet

Spänning:
232306 (SM6V80F) 400 V/3N ph/50 Hz
Effekt, max: 23.3 kW

Installation

Tipphöjd: 620 mm

Viktig information

Arbetstemperatur, min: 30 °C
Arbetstemperatur, max: 121 °C
Kärl (rund) diameter: 580 mm
Kärl (rund) djup: 464 mm
Ytermått, bredd: 1140 mm
Ytermått, djup: 925 mm
Ytermått, höjd: 1050 mm
Nettokapacitet: 80 liter
Tippningsmekanism: Automatisk
Lager: Front



High Productivity Cooking
High Productivity Cooking Variomix kokgryta 80liter, 600 mm tipphöjd
Företaget förbehåller sig rätten att göra ändringar i de produkter utan föregående meddelande.